



Image: Q1W gen2

Productdescription

Highly efficient LED Grow light for smaller indoor cultivation areas, spotlight for single plant applications and supporting light for existing light concepts. The modular and compact design provides highest-power density. Sophisticated secondary optics with 90°-degree beam angle for a very homogenous light distribution above you're rectangular cultivation area. Soundless passive cooling, makes the Q1W the perfect solution for a big variety of horticultural applications.

Produktbeschreibung

Hocheffizientes LED-Pflanzenbelichtungssystem für kleine Indoor Anbauflächen, oder als Spot- oder Zusatzbelichtung. Die modulare und kompakte Bauweise ermöglicht die höchste Leistungsdichte. Die Ausgeklügelte Sekundäroptik mit 90° Grad Abstrahlwinkel sorgt für eine sehr homogene Lichtverteilung über rechteckigen Anbauflächen. Die geräuschlose passive Kühlung, machen die Q1W zur perfekten Lösung für Ihre individuelle Kultivierungsfläche.

Application table / Anwendungstabelle

	40 x 40 cm = 0,16 m ²	60 x 60 cm = 0,36 m ²	80 x 80 cm = 0,64 m ²
Q1W Gen2	1	2 P _{ges} 100 W	3 P _{ges} 150 W
		3 P _{ges} 150 W	4 P _{ges} 200 W
		3 P _{ges} 150 W	

■ ECO Setup ■ EXPERT Setup

Electrical properties / elektrische Eigenschaften

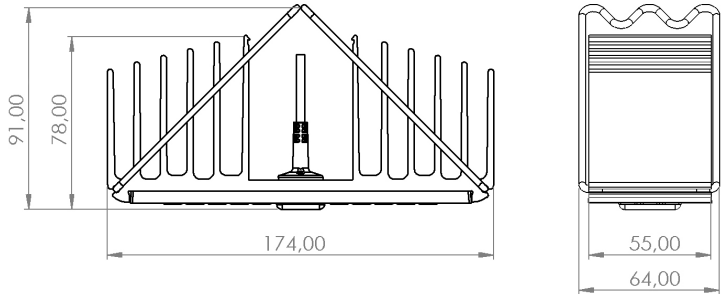
		Q1W
typ. power consumption (typ. Leistungsaufnahme)	[W]	50 W
power factor (Leistungsfaktor)		> 0,95
input voltage range (Eingangsspannungsbereich)	[VAC]	90 – 305
max. input current (maximaler Eingangsstrom)	[A]	0,6
typ. inrush current (typ. Einschaltstrom)	[A]	65 A
operating current (Betriebsstrom)	[mA]	700 mA

Further properties / weitere Eigenschaften

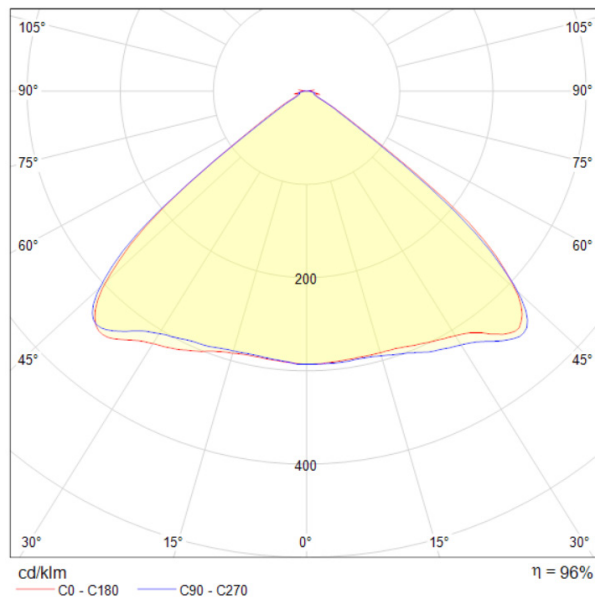
		Q1W
Weight (Gewicht)	[kg]	0,8
protection rating (Schutzklasse)		IP40
ambient operating temp. (zul. Umgebungstemperatur)	[°C]	5 – 40
max. relative humidity (max. relative Luftfeuchtigkeit)	[%]	90
Emission wavelength (Emissionswellenlänge)	[nm]	400 – 780
PPF* (Photonenflussdichte)	[$\mu\text{mol/s}$]	120
Module Efficacy (Modul Effizienz)	[$\mu\text{mol/J}$]	> 2,7
Angle of radiation (Abstrahlwinkel)	[°]	90
Warranty (Garantie)	[years]	3
Light maintenance >90% (Lichtstrom Erhaltung >90%)	[h]	100.000

*im Emissionswellenlängen-Bereich

Dimensions / Dimensionen

Model (Modell)	technical drawing and dimensions (technische Zeichnung und Dimensionen)
<p style="text-align: center;">Q1W</p> <p>(Art. Nr.: AA0126 EU plug) (Art. Nr.: AA0162 CH plug) (Art. Nr.: AA0164 UK plug)</p>	

Radiation Pattern / Abstrahl Charakteristik



Light Spektrum / Licht Spektrum

